

招 标 文 件

招标文件编号：KDZBZB20221231-3

项目名称：科达装备大件面漆涂装生产线设备采购

招标单位：佛山市科达装备制造有限公司

编制单位：佛山市科达装备制造有限公司

编制日期：2022年12月31日

目 录

第一部分	公开招标	1
第二部分	投标人须知	2
	一、说明	2
	二、投标文件	3
	三、投标文件的递交	5
	四、开标与评标	5
第三部分	技术要求	8
	一、项目概况	8
	二、招标内容	8
	三、技术要求	9
	四、工程界限	17
	五、质量要求	18
	六、交付资料	19
	七、运输、安装及交付	19
	八、验收说明	19
第四部分	投标文件附件	20
	投标报价表	21
	商务偏差表	22
	技术偏差表	23
	法定代表人身份证明	24
	授权委托书	25
	主要生产产品	26
	车间布局图	27

第一部分 公开招标

佛山市科达装备制造有限公司就大件面漆涂装生产线设备采购进行公开招标，现诚挚邀请行业专业供应商参与本项目的投标，并请按本招标文件的规定要求准备投标文件。

- 1、项目名称：科达装备大件面漆涂装生产线设备采购
- 2、招标内容：（详见第三部分技术要求）
- 3、实施周期：按项目进度要求完成交付
- 4、递交投标文件截止时间：2023年2月13日17时00分
- 5、开标时间：2023年2月15日前
- 6、开标地点：科达制造股份有限公司-总部大楼
- 7、招标联系人：李工
- 8、联系电话：13612272311
- 9、E-mail：lijp@kedachina.com.cn
- 10、产品考察地点：佛山市顺德区陈村镇广隆工业区环镇西路1号

佛山市科达装备制造有限公司

二零二二年十二月三十一日

第二部分 投标人须知

一、说明

- 1、本招标文件有关条款由招标人负责解释。
- 2、招标联系人及联系方式见公开招标部分。
- 3、合格的投标人

3.1 投标人应满足以下要求：

- 1) 具有独立承担民事责任的能力；
- 2) 注册资金 \geq 2000 万人民币；
- 3) 具有良好的商业信誉和健全的财务会计制度；
- 4) 具有履行合同所必需的设备和专业技术能力；
- 5) 有依法缴纳税收和社会保障资金的良好记录；
- 6) 参加投标活动前三年内，在经营活动中没有重大违法违纪记录。

3.2 投标方必须是招标项目方面专业单位，在装备制造业行业内至少有三家或者三家以上的行业业绩，且工程质量无不良投诉。

3.3 投标人必须遵守《中华人民共和国招标投标法》的有关规定和其他相关的法律、法规、规章、条例及招标文件中的规定。

4、投标人应保证招标单位在本项目招标过程中以及招标结束后在使用该货物或货物的任何一部分时，免受投标人或第三方提出的侵犯其专利权、商标权、著作权或其它知识产权的起诉。

5、投标人在投标过程中的一切费用，不论中标与否，由投标人自行承担。

6、投标单位需提交投标保证金人民币壹拾万元整（¥100,000.00）的缴款证明，投标保证金缴款证明与标书一并密封投递。汇入投标保证金款项应注明 KDZBZB20221231-3/涂装线投标保证金。投标保证金将在定标后 5 个工作日内无息退还到投标人汇入账户。

招标人收取投标保证金账户信息：

开户银行：招商银行股份有限公司佛山三水支行

帐户名称：佛山市科达装备制造有限公司

账号：7579 0542 4110 601

7、投标人如有疑问需要澄清，应在投标截止日期 7 个日历天前以电子邮件形式向招标人提出，招标人汇总后，将于投标截止时间 5 个日历天前解答投标人认为需要回答的疑问，并以电子邮件形式分发给所有意向投标人。

二、投标文件

1、投标的语言

投标人提交的投标文件以及投标人与招标人就有关投标的所有来往函电均应使用简体中文书写。

2、投标文件构成

投标人必须按以下顺序编写的投标文件，应包括下列内容：

1) 投标文件包括：

- a、法定代表人身份证明或附有法定代表人身份证明的授权委托书（格式见本招标文件第四部分）；
- b、资格证明材料（复印件加盖公章）：营业执照副本、组织机构代码、税务登记证副本、涉及的软件和专利的著作权、近三年内三家以上成交合同证明，合同金额人民币伍佰万元以上（多提供）；
- c、上一年度企业财务报告；
- d、投标报价表（格式见本招标文件第四部分）；
- e、技术文件（要求见本招标文件第三部分）；

f、深化平面布局图、侧视图、截面图，三维示意图等图纸；

g、售后服务方案。

2) 招标文件要求的其他资料或投标人认为必要的其它资料。

3、投标书

投标人应以招标文件要求，完整地编写投标标书。

4、投标报价和货币

4.1 投标报价应包含招标文件所有明示、暗示的一切风险。

4.2 投标人应在《投标报价表》上标明设备单价和总价，包含但不限于材料、人工等费用。

4.3 设备价格应按《投标报价表》的方式分开填写。

4.3.1 从中华人民共和国境内提供的货物报价应包括增值税和其他应缴税项及货物运至最终目的地的运输保险等费用。

4.3.2 从中华人民共和国境外提供的进口材料的报价应包括：

1) 所供材料的全部进口费用；

2) 应向中华人民共和国政府缴纳的全部关税、增值税和其他税项；

3) 材料运至最终目的地的运输保险等费用。

4.4 投标人所报的投标价在合同执行过程中是固定不变的，不得以任何理由予以变更。

5、投标人提交的证明文件应是真实、合法、有效的。

6、提供的与设备相关的技术文件，可以是文字资料、图纸或数据，包括工程主要技术指标和性能的详细说明。

7、投标文件的式样和签署

7.1 投标人应准备一份投标文件正本（彩色）和一份投标文件副本。

7.2 投标文件需打印，并由法定代表人或授权代表在投标文件上签字，并加盖投标单位公章，投标文件的副本可采用正本的复印件。

7.3 投标文件中任何行间插字、涂改和增删之处应由投标单位加盖

公章。

7.4 投标文件电子版本（可编辑）拷贝到 U 盘，一并密封投递。

三、投标文件的递交

1、投标文件的密封和标记。

1.1 投标文件应密封在不透明的封装中。

1.2 密封封装表面应注明招标文件编号、项目名称、投标人名称并加盖公章。

2、投标截止期：招标人收到投标文件的时间应不迟于规定的投标截止时间。

3、标书递交方式：在投标截止时间前**优先采用邮寄形式**送至科达制造股份有限公司，其次采用当面送达形式送至科达制造股份有限公司。

（送标人需持有送标授权委托书原件和身份证明原件）。

收标地址：广东省佛山市顺德区陈村镇广隆工业区环镇西路 1 号

邮 编：528313

收 标 人：伍小姐

联系方式：0757-23836361

注：确定中标单位后，以书面形式通知。

四、开标与评标

1、符合性确认

1.1 招标单位应于开标时首先对投标人的投标资格及投标文件进行符合性确认。

1.2 开启标书前，存在下列情况之一的投标人将被取消投标资格并退回投标文件：

- 1) 投标文件未能在投标截止时间之前递交至指定地点；
- 2) 投标文件未密封。

2、开标程序

流程包括开标、初评、述标、终评。

本着保护投标人的商业机密不外泄的原则，开标采用内部议标方式同时进行初评（投标人不参与现场开标和初评，但开标期间需保持手机畅通）。

初评完成后，选出述标单位。投标人进行述标准备，根据招标人通知进行述标，述标完成后，评标委员会进行终评。

招标单位承诺对投标人的一切相关资料及信息进行保密，不向任何人员泄露（法律、法规另有规定的情形除外）。

2.1 开标会议由招标人主持：

- 1) 主持人宣布开标会议注意事项；
- 2) 主持人宣布参加开标会议人员组成情况；
- 3) 主持人宣布各投标人《投标文件》送达情况；
- 4) 招标人代表或工作人员对各投标人《投标文件》的密封情况进行检查，宣布检查结果；
- 5) 确定验标人、唱标人、监标人、记录员名单；
- 6) 招标人逐项公布符合要求的各投标人的投标总报价等；
- 7) 按招标文件中确定的评标办法确定中标候选人排名顺序；
- 8) 评标委员会填写评标报告，评标委员会成员签字。

3、评标一般规定

3.1 评标委员会由招标人按相关规定组建（包括但不限于以下部门，财务、审计、法务、采购、技术等）。

3.2 评标委员会须按所述评标办法，公平、公正、择优确定中标候选人。

3.3 在评标过程中，出现各类带有争议性或不明确性问题均由评标委员会共同研究确定。若各评委意见不一致时，须经评标委员会全体人员独立表决并按少数服从多数的原则，形成最终书面决议。书面决议须经评标委员会全体人员签名确认并对所有评委具有约束力。

3.4 参加评标会议的人员应对评标全过程的一切相关资料及信息进行保密，不得向任何人员泄露（法律、法规另有规定的情形除外）。

3.5 开标后，投标文件概不退还。

4、评标办法（综合评标价法）

本次评标采用价格、技术、业绩、质保及服务综合评标价法，即通过评审且经评审的投标价最优的投标人为第一中标候选人的评标办法。

第三部分 技术要求

一、项目概况

1. 项目名称：科达装备大件面漆涂装生产线设备采购
2. 项目背景：科达装备主要生产建材及锂电机械装备，将投资数十亿，打破传统低效的制造工艺，集精益化、自动化、智能化、数字化理念，全力打造成为智能制造标杆工厂。其中生产产品有诸多焊接结构需要进行涂装处理，将建设多条涂装生产线进行生产，该招标为建设大件面漆涂装生产线设备。

二、招标内容

1. 需求说明：
投标方能具有更先进大件面漆涂装生产线方案可进行偏离说明，充分体现方案可落地优势。
2. 场地：
厂房跨度为 24 米宽+30 米宽，厂房高度 18 米，占地长约 55 米，安装位置及车间布局图（见本招标文件第四部分）。
3. 招标内容：（投标方对相关设备的数量、外形尺寸依据车间布局图进行二次深化设计，投标文件提供充分的计算说明）

设备名称	数量	主要内容	主要应用	备注
大件面漆涂装生产线	1 套	1) 包括但不限于设备(含废气处理设备)的设计、制造（采购）、包装、运输、装卸、安装、调试、现场支持及陪产培训、安全、质保及售后服务等内容。即交钥匙程。 2) 根据典型产品提供支撑工装设计方案等。	焊接结构件清洗刮腻子喷涂处理	

三、技术要求

详细技术协议由乙方提供，包括但不限于本文技术要求已列明信息，充分说明设备在大型机械装备制造行业应用的稳定性、先进性、适用性。设备设计、制造、检验应遵循的有关标准及规范，确保符合相关规定，并提供相关标准清单。设备的设计方案应符合环保要求、维修便利、绿色节能。乙方提供整套设备布局图及方案说明（包含不限于设备能耗、系统架构、项目周期、实施计划）。

1. 生产线设计依据

序号	名称	设计参数	备注
1	生产零件	焊接结构件	主要产品见附件
2	设计使用寿命	≥10年	
3	零件最大尺寸	18500×1350×3400	(L×W×H)
4	零件最大重量	16500kg	
5	生产节拍	60min/车	
6	工作制度	双班制（16小时）	
7	年工作日	300天	
8	油漆种类	水性环氧底漆（中涂） 水性丙烯酸面漆	干膜厚度 50~55um 干膜厚度 50~55um
9	喷涂方式	人工喷涂	
10	输送方式	地面台车	按节拍运行
11	加热能源	天然气	

2. 生产线工艺流程

工序	工序内容	时间(min)	温度℃	处理方式	备注
1	零件上线			人工辅助	车间行车
2	脱脂/水洗/吹水	60	RT	人工	
3	水份烘干	30	60~100	热风循环	
4	刮腻子	30	RT	人工	与腻子清理共室
5	腻子烘干	30	60~100	热风循环	
6	腻子打磨擦净	30	RT	人工	与刮腻子共室
7	喷底漆（中涂）	50	RT	人工	
8	加热流平	10	40~80	热风循环	

9	喷涂面漆	50	RT	人工	
10	面漆流平	10	RT	/	
11	油漆烘干	60	60~100	热风循环	
12	零件下线			人工辅助	车间行车

3. 生产线供货清单

序号	设备名称	设备规格	设备数量	备注
1	脱脂/水洗/吹水室	L=20500mm	1 套	以实际设计为准
2	刮腻子/打磨/擦净室	L=20500mm	1 套	以实际设计为准
3	喷漆室	L=21500mm	2 套	以实际设计为准
4	烘干室	L=20000mm	2 套	以实际设计为准
5	废气处理设备		1 套	符合国标
6	地面输送系统	平移摆渡车 1 台 零件运输车 7 台	1 套	
7	电控系统		1 套	电柜防护等级 IP54

4. 生产线技术说明

以下用材为基本要求，可选用优于以下要求的材料。整线外观协调统一，设计应具有工业美感。

4.1 脱脂/水洗/吹水室

序号	名称	技术要求	备注
1	室体	骨架采用 $t \geq 5\text{mm}$ 的型钢制作，壁板采用 $t \geq 1.5\text{mm}$ 的 SUS304 制作；底部设排水沟及集水坑并且铺设防滑格栅板，集水坑内设置一台潜水泵，当废水达到一定水面，水泵自动开启进行排水，废水排到厂内污水管网；室体两侧设置人行操作门，便于操作工出入室体。	
2	送排风	室体配备送排风系统，自然风进风，排气管采用 $t \geq 1.2\text{mm}$ 的 SUS304 制作。	
3	照明	室内采用 LED 三防节能灯，照明度 $\geq 800\text{Lux}$ 。	
4	其他	前处理设备排水沟由甲方土建负责制作。	

4.2 刮腻子/打磨/擦净室

序号	名称	技术要求	备注
1	室体	骨架采用 $t \geq 5\text{mm}$ 的型钢制作，壁板采用 $t \geq 1.5\text{mm}$ 镀锌板制，排风勾操作地面铺设格栅板。	
2	送排风	设置除尘过滤系统，废气排风管接采用 $t \geq 1.2\text{mm}$ 镀锌板制作；废气接送至废气处理设备，通过废气处理设备处理合格后，VOC 的排放浓度完全符合国家的相关环保标准，高空排放。	
3	照明	室内采用 LED 三防节能灯，照明度 $\geq 800\text{Lux}$	

4.3 人工喷漆室

序号	名称	技术要求	备注
1	组成	由室体、动静压室、过滤系统、送排风系统、漆雾捕集系统（干式）、供喷系统等组成。其中一个室体预留机器喷涂室体空间（暂时不建设机器人）。	
2	室体	骨架采用壁厚 $\geq 5\text{mm}$ 的型钢制作，壁板采用 $t \geq 1.5\text{mm}$ SUS304 钢板制作，底部骨架采用壁厚 $\geq 5\text{mm}$ 的镀锌型钢制作，底部铺设可拆式镀锌格栅板，格栅板采用 $t \geq 4\text{mm}$ 钢板制作。预留喷枪接口不少于 2 个。喷漆室内设有可燃气体浓度检测装置，并与通风等系统进行联动。 应环保要求，喷涂室开门后直接与车间联通的，需做双层门结构减少废气、漆雾、颗粒物外溢到车间内，两门之间做抽排风系统。	
3	动静压室	过滤层设置压差计，当过滤阻力大于设定值时报警，提示及时清理或更换，壁板采用 $t \geq 1.5\text{mm}$ 渗铝钢板制作。	
4	过滤系统	过滤框为镀锌网，送风过滤效率 $\geq 98\%$ 。	

序号	名称	技术要求	备注
5	送排风	采用上送下抽的结构，常温送风，送风截面风速0.3~0.4m/s，变频可调；废气排风管采用 $t \geq 1.2\text{mm}$ 镀锌板制作（根据管径大小详细设计），为可拆式结构，便于清理维护；废气接送至废气处理设备，通过废气处理设备处理合格后，VOC 的排放浓度完全符合国家的相关环保标准，高空排放。	
6	漆雾捕集方式	采用干式捕集，漆雾捕集率 $\geq 95\%$ 。	
7	供喷系统	配备供调漆间、自动调漆供漆系统（中涂 1 种颜色，面涂 2 种颜色，主剂+固化剂）、手持空气喷枪 4 把（每室体各 2 把）	
8	室内照明	采用 LED 三防节能灯，照度 $\geq 800\text{lux}$ 。	
9	钢化玻璃	厚度 $\geq 5\text{mm}$	

4.4 烘干室

序号	名称	技术要求	备注
1	组成	烘干室设有两个烘干位，由保温室体、加热系统、热风循环系统、排废气系统、自动保温大门、电控系统等组成。	
2	结构形式	直接加热热风循环，侧面底部吹风、顶部吸风。	
3	加热能源	天然气	
4	烘干温度	工艺温度 $60 \sim 100^\circ\text{C}$ 可调，空载升温时间 $\leq 60\text{min}$ ，室内温差 $\leq 15^\circ\text{C}$ ，室体外壁与车间室内温差 $\leq 5^\circ\text{C}$	
5	保温室体	骨架采用 $t \geq 5\text{mm}$ 的型钢制作，整个保温室体内板采用 $t \geq 1.2\text{mm}$ 的渗铝板，外板采用 $t \geq 0.6\text{mm}$ 镀锌板，岩棉保温层 $t \geq 100\text{mm}$ ，容重 $\geq 100\text{kg/m}^3$ ，室内外风管采用 $t \geq 1.2\text{mm}$ 渗铝板。	

序号	名称	技术要求	备注
6	燃烧机	燃烧机功率以详细设计为准,燃烧机与循环风机连锁控制,确保循环风机正常工作后燃烧机方能启动工作,以避免发生燃烧机的干烧损坏燃烧机和加热系统。配置火焰熄火安全检测功能。	
7	循环风机	防爆风机, 耐温 250℃	
8	废气排风管	废气排风管采用 $t \geq 1.2\text{mm}$ 镀锌板制作; 废气接送至废气处理设备, 通过废气处理设备处理合格后, VOC 的排放浓度完全符合国家的相关环保标准, 高空排放。	

4.5 废气处理设备

序号	名称	技术要求	备注				
1	用途	主要处理涂装生产线中喷漆室、烘干室等室体在生产过程中产生的废气。					
2	处理工艺	干式过滤+活性炭吸附+脱附催化燃烧。					
3	排放标准	污染物种类	VOCs	颗粒物	SO ₂	NO _x	
		浓度限值(mg/m ³)	100	30	50	150	
		速率限制(kg/h)	/	9.5	/	/	
4	标准规范	设备的设计、制造、安装应符合国家的相关环保标准, 满足环保验收要求。					
5	干式过滤	主要去除废气中的粉尘和漆雾, 保证送入风量的洁净度要求, 保证下游活性炭吸附性能。每级过滤器上装置压降测量计, 以便提醒操作人员更换过滤器。颗粒物去除效率 $\geq 98\%$ 。					
6	活性炭吸附	采用蜂窝状活性炭, 吸附床风阻 $\leq 500\text{Pa}$					
7	脱附催化燃烧	加热室采用 SUS304 制作, 主机应设有阻火阻尘装置和防爆装置。					
8	烟囱	排放烟囱应设置爬梯或旋梯, 并设置检测口, 烟囱高约 24 米。					

序号	名称	技术要求	备注
9	摆放区域	结合工厂平剖面图进行深化设计,设计方案应便于日常维护检修、产生噪音对周围环境影响小、安全可靠。优先考虑放置于厂房相邻辅房顶的设备平台(平台承载 1T/m ²)或厂房外侧地面上,其次考虑放置于厂房内或架空与生产线上。	
10	其他	如需提供生产线上使用原材料的成分报告,与招标联系人联系领取。	

4.13 地面输送系统

序号	名称	技术要求	备注
1	组成	由平移摆渡车、零件输送车、地面链、电控系统等组成。	
2	平移摆渡车	平移速度 2~15m/min 变频可调,以慢、快、慢的形式运行。	
3	零件输送车	无动力台车,可满足不同产品摆放支撑工装	
4	地面链	各个工位共设有 9 条地面链,设有导轨、张紧装置、驱动装置等;链速 2~8m/min;喷漆室重点对轴承等活动部位做好防护措施。	

5. 主要外购件品牌要求

序号	产品名称	生产厂商
1	风机	德惠、通用或同等品牌
2	水泵	凯泉、瑞驰、艾比德或同等品牌
3	电机、减速机	SEW 或同等品牌
4	喷枪	IWATA、SAMES KREMLIN、GRACO 或同等品牌
5	隔膜泵	IWATA、BINKS 或同等品牌
6	轴承	重要部位 FAG、SKF、NSK,其他部位哈瓦洛
7	燃烧器	利雅路、百得或同等品牌
8	气动元件	SMC、ATC 或同等品牌

9	进线电源总开关	西门子、施耐德、欧姆龙或同等品牌
10	低压断路器	西门子、施耐德、欧姆龙或同等品牌
11	PLC	西门子或同等品牌
12	触摸屏	西门子、威纶或同等品牌
13	软启动	西门子、ABB 或同等品牌
14	接触器、变频器	SIEMENS、施耐德或同等品牌
15	主开关	西门子或同等品牌
16	限位开关、光电管	Turck、P+F、欧姆龙或同等品牌
17	其他电器元件	西门子、施耐德、ABB 或同等品牌

6. 信息化自动化要求

6.1 人机交互界面

1) 每套 PLC 配置至少有一个 HMI 作为人机交互界面，人机界面 HMI 有如下功能：

- a) 设备现场分布图：显示系统内设备分布和相对位置关系；
- b) 设备状态信息：动态显示设备运行、停止、故障状态；
- c) 设备运行信息：设备实际运行数据（温度、压力、速度、实时产量等）；
- d) 趋势曲线图：设备运行过程数据实时变化趋势曲线；
- e) 报警信息：动态显示设备及时报警和历史报警；
- f) 设备操作：设备启动、停止，开、关操作，运行参数设置；

2) PLC 内部每个设备均能通过集中 HMI 单独操作。当某设备出现故障需要维护或生产工艺变动而不用启动某个设备时，可单独将该设备置于手动模式，不影响单元内部其他设备运行。

3) 产线的主控 HMI 采用 12 寸以上。

4) 设备管理系统和 HMI 的界面语言为简体中文版本。

6.2 信息化系统

配置 IPC 作为信息化管理系统，含工控机、显示器、交换机、UPS 电源等，通过以太网连接控制 PLC，可对 PLC 内所有数据进行采集，并能与制造执行系统(MES)连接，实现数据自动采集。系统具有以下功能：

1) 设备管理，包括产线所有 PLC 的数据采集，包括设备运行状态、故障状态实

时监视；设备运行参数实时监视；温度实时曲线、历史曲线；产线实时报警信息、历史报警记录；各子系统的启停时间记录。

2) 能源管理，包括产线电能、天然气能耗、压缩空气能耗、自来水能耗、油漆用量的汇总和统计，分析计算单挂产品能耗及成本。

3) 生产管理，可接收生产管理系统的排产订单，涂装线按排产计划生产；涂装线实际生产序列反馈给生产管理系统，设备重要故障信息反馈给生产管理系统。

4) 分别在上件、下件、喷漆房设置现场看板，上件看板显示信息含：日期、时间、涂装线上当前在制产品总量、上件产品信息队列、正在上件产品信息（产品信息的获取需要上件扫码或人工在上件 HMI 上录入零件信息）；下件看板显示信息含：日期、时间、涂装线上当前在制产品总量、下件产品信息队列、正在下件产品信息；喷漆房看板显示信息含：日期、时间、涂装线上当前在制产品总量、喷漆作业工位产品信息队列、正在喷涂产品信息、需要的油漆信息。

7. 生产线电气要求

(1) 涂装车间电气设计必须遵循国际、国内的涂装行业的电气、安全消防、防爆、防腐、环保等标准和规范，以及中国的法律、法规及相关规范。

(2) 所有电气均采用可满足高效节能型电机。

(3) 涂装车间电气设计必须依据涂装工艺，涂装设备、涂装管理、涂层质量、安全消防、环境保护、设备运行、设备维修、设备管理、机械化运输控制和生产节拍等要求进行。

(4) 电气控制必须能实现工艺方面的要求（对温度、液位、压力、流量、湿度等进行控制，自动准确控制，自动调整）；电气控制必须保证设备安全运行，保护可靠；电气控制必须能保证安全消防连锁可靠；电气控制元件必须考虑特殊环境的要求（防爆、防腐、防湿、耐高温）；电气控制元件必须采用灵敏可靠，经久耐用，质量优秀的知名品牌产品。

(5) 电气控制系统的设计、控制元器件的选择必须保证节能要求，达到最好的节能效果。

(6) 停电时不应发生任何危险，不会出现误操作、短路、控制程序紊乱、控制数据丢失等问题。恢复供电时，机械设备不能自动起动，安全保护电路应通过复位操作才能起动。

(7) 所有的存储设备要保证其数据安全，所有的存储设安全管理级别如浏览、拷贝、编辑等。

(8) 控制柜及操作箱门面预留盲孔，以便扩展。

(9) 同级别的 PLC 型号尽量统一，以方便维修；各 PLC 程序不得设置密码，现场传感器采用插接件型，方便更换。

(10) 电控柜根据控制柜本身散热情况配置风扇或轴流风机进行散热，使控制柜满足工作环境要求（冬季柜内温度不超过 45 度），柜内设有插座、照明和电脑支架等。

(11) 电机回路配有带热保护的低压断路器组成短路保护和过载保护线路。

(12) 45KW 及以上电机根据设计需要采用软启动或变频电机。

(13) 工艺设备在控制柜柜门上设置操作按钮；各室体根据需要设置带防水罩的多功能插座。

(14) 电源电路和控制电路必须符合国家标准；

四、工程界限

序号	工程内容		归属分工	
			甲方	乙方
1	电气	车间变配电室至设备电控柜的一次配线	Δ	
		设备电控柜至各用电点的二次配线		Δ
2	给水	供水管网到生产线用水点之间的连接	Δ	
		各预埋管路	Δ	
		设备内部供水管线		Δ
3	压缩空气	空压站至设备用气点管线	Δ	
		设备用气点内部管线		Δ
4	燃气	供气管网到生产线各个用气点管线	Δ	
		供气点至用气设备管线		Δ

5	厂房及其他工程	厂房钢结构、厂房地面、设备基础、墙体及房顶开洞、厂房辅房、抛丸除尘及废气处理防雨棚等土建工程，地面预埋钢板、轨道、缆风绳固定点、屋面/墙面开孔及防水密封等	△	
		出屋面风管（不能承重在屋面上）、缆风绳安装等		△
		厂房采暖、照明、消防设施、厂房换气设施等	△	
		废气环保检测验收规费	△	
		涂装车间消防系统	△	
6	其他	生产线安装所需的起重运输工具		△
		生产线输送线所需一次吊具		△
		生产线输送线所需二次吊具	△	
		生产线安装所需的临时用水、用电	△	
		生产线调试所需的水、电、气	△	
		生产线调试所需的涂料、丸料、零件	△	
		生产线设备调试验收所需的检测分析仪器		△
		生产线环保、消防、卫生验收等所有规费	△	

五、质量要求

1. 性能除满足本规范书所提的技术要求外，需充分说明设备各组成部分的选型符合适用大型机械装备制造行业的先进性。
2. 乙方向甲方保证所供设备是技术先进、成熟可靠的全新产品，在设计、材料选择和工艺上均无任何缺陷和差错，技术文件及图纸的内容保证正确、完整，图画清晰，能充分满足安装、启停及正常运行和维护的要求。
3. 乙方具备有效方法，控制所有外协、外购件的质量和服务，使其符合本规范书的要求。
4. 甲方有权派代表到乙方工厂和分包及外购件工厂检查制造过程，检查按合同交付的货物质量，检验按合同交付的元件、组件及使用材料是否符合标准及其它合同上规定的要求，并参加合同规定由乙方进行的一些原件试验和整个装配件的试验。乙方提供给甲方代表技术文件及图纸，试验及检验所必需的

仪器工具、办公用具。

5. 如在安装和试运期间发现零部件的缺陷、损坏情况，在证实设备储存、安装、维护和运行都符合要求时，乙方免费更换并不得影响甲方生产的正常进行。

六、交付资料

提供完整的产品技术说明书及所有技术资料，电子版和纸质版各一份，资料包括但不限于如下各项：

1. 设备的外形尺寸图、基础图、有关需要厂房结构或地基配合资料（签订合同后 25 个日历天内提供）。
2. 管线布置图、能耗数据（详尽水电气等）（签订合同后 30 个日历天内提供）。

七、运输、安装及交付

1. 交钥匙工程，乙方负责设备的运输、装卸及就位并安装调试。
2. 乙方需到现场确定基础尺寸，使设备尺寸与现场基础尺寸相吻合，由于设备与现场布局不匹配造成的不良后果由乙方负全责。
3. 交货时间：2023 年 07 月 15 日左右，具体由甲方通知。
4. 交货地点：佛山市三水区芦苞镇三水大道北 622 号（甲方工厂）。

八、验收说明

投标文件中需要给出基于甲方需求和方案要求的验收流程和标准，制定详细可靠的验收方案，确保甲乙双方利益得到保障，确保项目符合预期地落地实施。

以下无正文

第四部分 投标文件附件

- 1、投标报价表
- 2、商务偏差表
- 3、技术偏差表
- 4、法定代表人身份证明
- 5、授权委托书
- 6、主要生产产品
- 7、车间布局图

投标报价表

投标人名称：_____ 招标文件编号：_____

(单位：元)

项目名称	计量单位	数量	单价	合价	备注
(分项报价)					
(废气处理设备作为独立项报价)					
不含税合同总金额 (小写)			含税合同总金额 (小写)		
不含税合同总金额 (大写)			含税合同总金额 (大写)		
交货周期(天)			安装调试周期(天)		
质保期					

注：

- 1、付款方式：预付款 30%—发货前 30%—安装调试合格 30%—质保期满 10%
- 2、如本表格式内容不能满足需要，投标人可根据本表格式自行划表填写，但必须体现以上内容。
- 3、投标人可根据本企业经营范围，报全部价格或单项价格均有效。
- 4、该设备为完整成套设备，设备清单是所需的主要设备及附件，若在安装和调试过程中发现附件不齐，乙方应无偿补齐。
- 5、安装调试人员食宿等费用乙方自理。

投标人代表签字(盖公章)：_____

日期：_____年_____月_____日

商务偏差表

投标人名称：_____ 招标文件编号：_____

序号	招标文件条目号	招标文件条款	投标文件条款	偏差说明

投标人声明：针对本招标标的，除本表已列明偏差外，我们接受招标文件规定的其余全部商务条件，并承诺按照招标文件规定的商务条件提供对应产品和服务。

投标人：（盖单位章）

法定代表人或其授权代表人：_____（签字或盖章）

日期：_____年_____月_____日

技术偏差表

投标人名称：_____ 招标文件编号：_____

序号	货物名称	招标规格	投标规格	偏离	说明

注：对“偏离”一栏，填写“无偏离、正偏离、负偏离”。其中正偏离是指所投货物技术性能优于招标文件所规定的技术性能；负偏离是指所投货物技术性能低于招标文件所规定的技术性能。

投标人：（盖单位章）

法定代表人或其授权代表人：_____（签字或盖章）

日期：_____年____月____日

法定代表人身份证明

投标人名称：_____

单位性质：_____

地 址：_____

成立时间：_____年_____月_____日

经营期限：_____

姓名：_____ 性别：_____ 年龄：_____ 职务：_____

系_____的法定代表人。

特此证明。

投标人签字（盖公章）：_____

_____年_____月_____日

授权委托书

本授权书声明：注册于_____省_____市_____市（区）工商管理局的_____（公司名称）_____在下面签字的_____（授权人及职务）_____授权_____（公司名称）_____在下面签字的_____（被授权人及职务）_____为本公司的合法代理人，就_____（招标文件编号）_____招标文件的投标及合同的签订、履行直至完成，并以本公司名义处理一切与之有关的事务。

本授权书于_____年_____月_____日签字生效。

法定代表人签字或盖章：_____

法定代表人身份证号码：_____

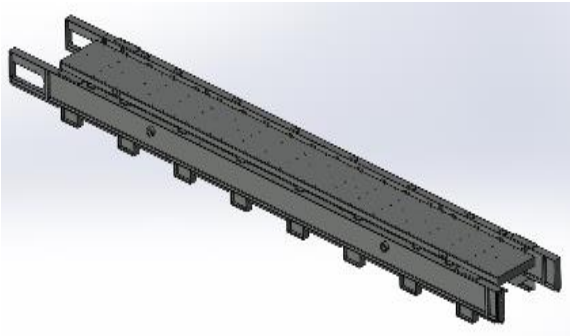
被授权代理人签字或盖章：_____

被授权代理人身份证号码：_____

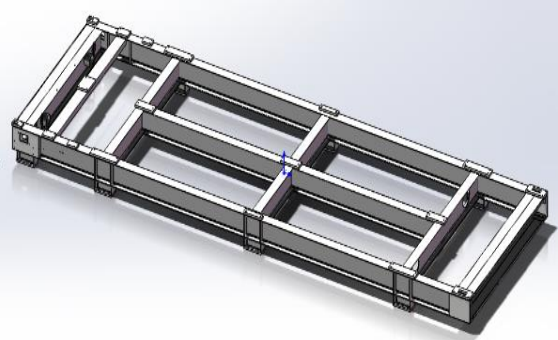
单位名称（公章）：_____

单位地址：_____

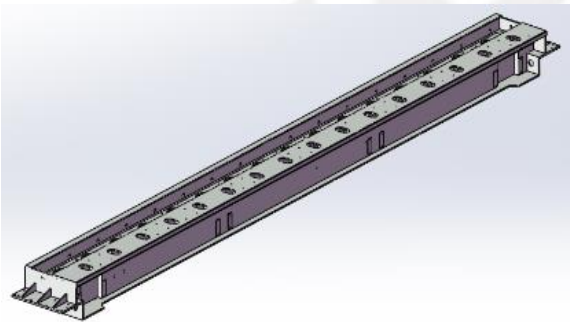
主要生产产品



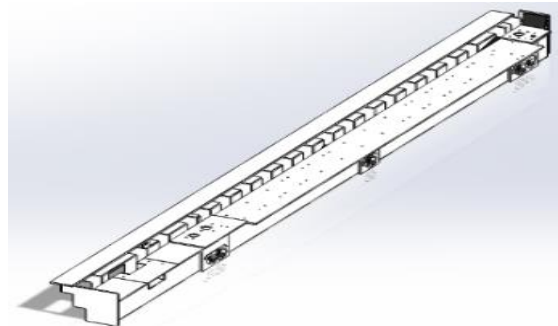
机架



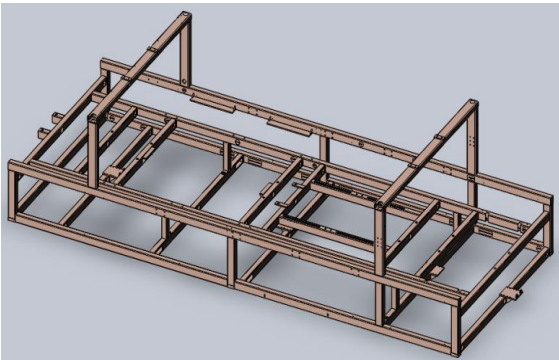
磨边机架



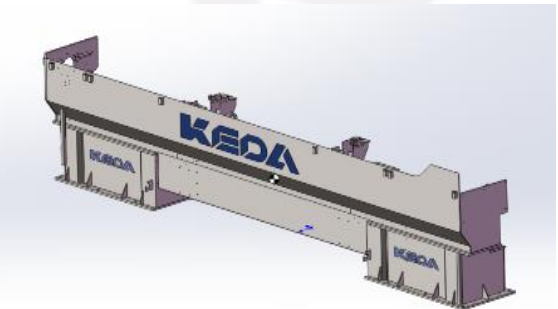
横梁



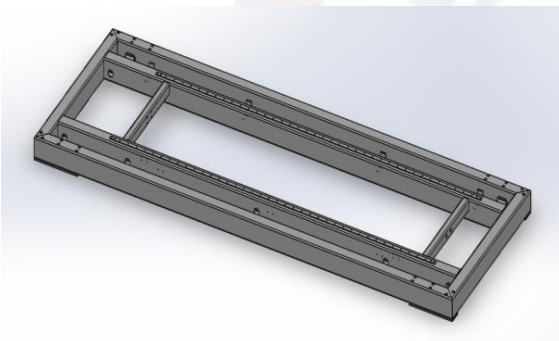
磨边梁



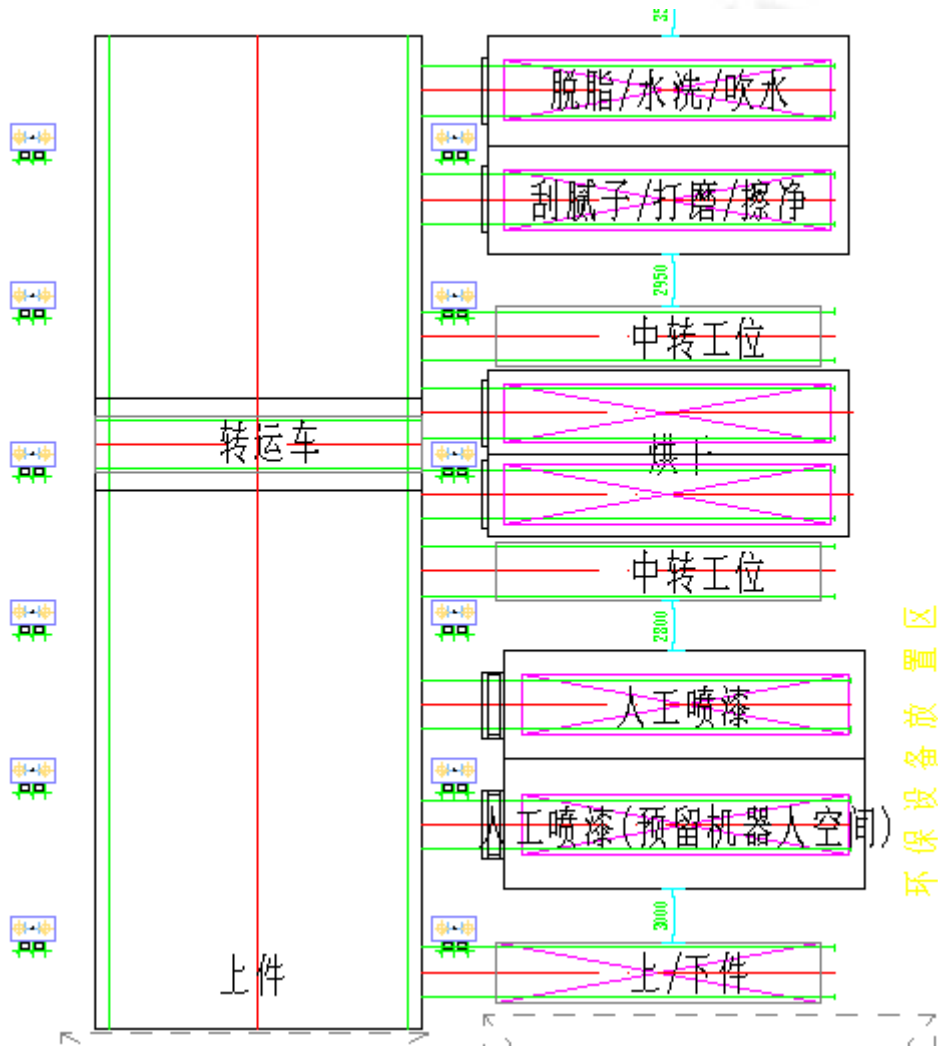
支架



左右机架



车间布局图



涂装线平面布局示意图和厂房图与招标联系人联系进行资格审核后发放